

## LOKALNA REZERWA WYŁĄCZNIKOWA

UTXvLRW jest zabezpieczeniem, którego zadaniem jest zwiększenie pewności wykonywanych wyłączeń w systemie zabezpieczeń stacji. Urządzenie UTXvLRW wykonywane jest w dwóch wersjach: skupionej i rozproszonej. Wersja skupiona jest autonomicznym zabezpieczeniem pracującym na sygnałach dostarczonych bezpośrednio z pola. Wersja rozproszona, współpracując z zabezpieczeniami polowymi serii UTX pobiera informacje o stanie pola z zabezpieczeń. W zależności od wersji, UTXvLRW zapewnia rezerwowanie do 16 wyłączników pól w systemie do 4 szyn. Urządzenia wyposażone są w interfejsy transmisji sieciowej – TCP/IP i/lub światłowodowej



pracujące w protokole firmowym oraz standardzie **IEC 61850**. Uniwersalny schemat konfiguracyjny topologii stacji pozwala na wykonanie praktycznie dowolnej konfiguracji 4-ro szynowej. Zabezpieczenie ma możliwość określania stanu wyłączników w polach wykorzystując dwa kryteria: kryterium wyłącznikowe lub kryterium prądowe. Wersja rozproszona UTXvLRW/R komunikuje się ze skojarzonymi zabezpieczeniami poprzez lokalną sieć ethernetową. Wyłączenia wykonywane są z wykorzystaniem obwodów wyłączających skojarzonych zabezpieczeń. Zabezpieczenie UTXvLRW/R pozwala na rezerwowanie każdego ze skojarzonych z nim zabezpieczeń.

## CHARAKTERYSTYKA URZĄDZENIA

- dwa kryteria detekcji stanu wyłącznika: wyłącznikowe i prądowe
- możliwość dynamicznej zmiany topologii roboczej stacji poprzez monitorowanie stanów odłączników
- inteligentne wykonywanie wyłączeń na podstawie bieżącej topologii i stanu stacji
- wieloprocesorowy cyfrowy system pomiarowo – decyzyjny posiadający cztery programowalne grupy nastaw zabezpieczeń
- funkcja prezentacji stanu pola na wyświetlaczu graficznym z obsługą 15-stu w pełni programowalnych łączników
- moduł LRW (programowalne warunki prądowe i czasowe)
- funkcje sygnalizacji stacyjnej UP, AL, AW
- 32 funkcje logiczne z programowalnymi modyfikatorami do realizacji prostych i złożonych algorytmów
- szczegółowe raportowanie przebiegu wyłączenia tj.: rejestracja zdarzeń i rejestracja zakłóceń (sygnały binarne) z możliwością wewnętrznego lub zewnętrznego pobudzenia rejestratora - Wejścia dwustanowe zapewniają chronologiczny zapis działania zabezpieczenia i wyłączeń.
- możliwość synchronizacji czasu
- wyświetlacz graficzny i 11-sto przyciskowa klawiatura oraz 16 diod LED (15 swobodnie programowalnych)
- odczyt wielkości pomiarowych na wyświetlaczu z ich transmisją do systemu nadrzędnego
- permanentna kontrola układów wewnętrznych urządzenia
- trzy poziomy uprawnnień chronione hasłami,
- możliwość wizualizacji, sterowania i konfiguracji poprzez program SAZ 2000
- możliwość współpracy z systemem automatyk stacyjnych Automatic Over Ethernet (AoE)
- komunikacją w protokole **IEC 61850** (Fast Ethernet MAC/PHY IEEE802.3x, QoS IEEE802.1p, VLAN IEEE802.1Q, SNTP, TCP/IP) oraz dodatkowej opcji RedBox rozszerzającej o: (1xIEEE802.3, 2xIEEE802.3, IEEE 62439-3 PRP/HSR, IEEE1588v1 v2 PTP)

## CHARAKTERYSTYKA URZĄDZENIA – UTXvLRW/R (wersja rozproszona)

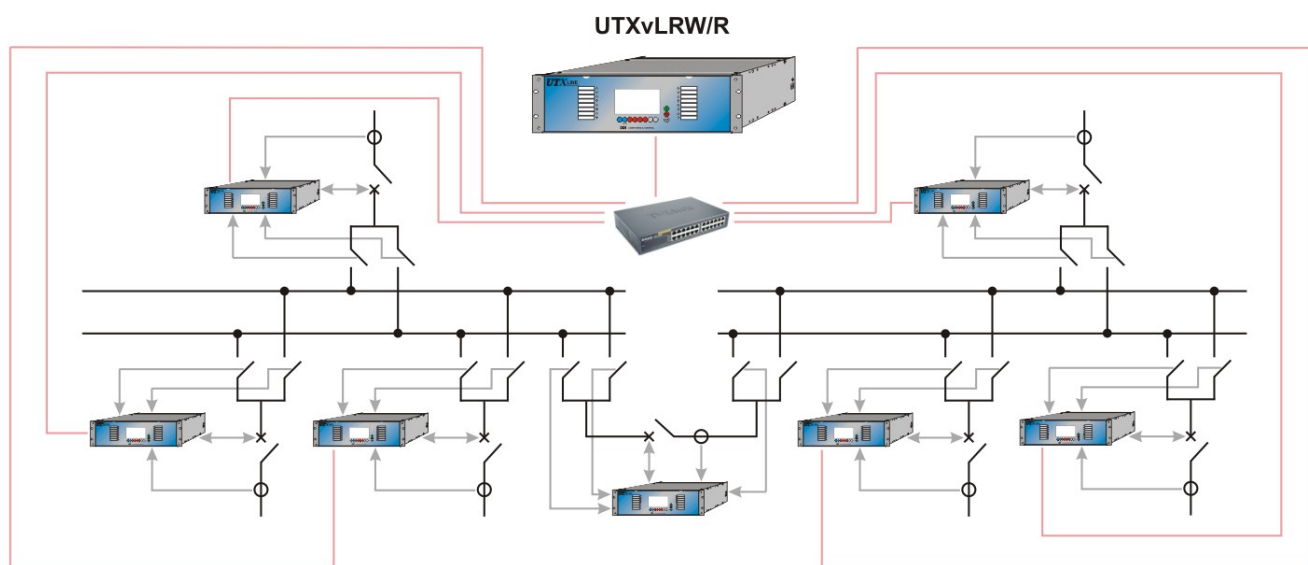
- pobieranie sygnałów i stanów ze skojarzonych zabezpieczeń polowych UTX poprzez sieć ethernet (AoE)
- możliwość monitorowania do 16 pól pojedynczych lub do 8 pól redundantnych w systemie 4-ro szynowym
- wykonywanie wyłączeń z wykorzystaniem obwodów wyłączających skojarzonych zabezpieczeń UTX

## CHARAKTERYSTYKA URZĄDZENIA – UTXvLRW/S (wersja skupiona)

- możliwość monitorowania do 15 pól w tym 5 pól z pomiarem prądów w systemie 4-ro szynowym
- wykonywanie wyłączeń z wykorzystaniem własnych obwodów wyłączających – 2 wyjścia przekątnikowe na pole
- kontrola ciągłości obwodów wyłączających

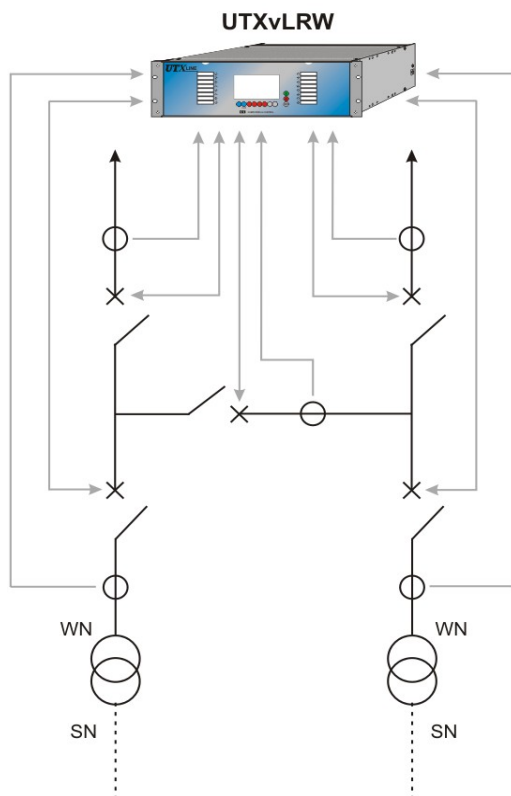
## PARAMETRY TECHNICZNE – wersja rozproszona UTXvLRW/R

<b>Typowy czas zadziałania UTX</b>	praca z rastrem	20ms (odpytywanie urządzeń)	
<b>Wejścia dwustanowe</b>			
Wytrzymałość izolacji wejść	3kV AC/DC, 5kV impuls 5μs		
Maksymalny pobór prądu	5mA		
Napięcie nominalne wejść dwustanowych	WD=110V DC	zakres log. „0”	0V-60V
		zakres log. „1”	70V-121V
	WD=220V DC	zakres log. „0”	0V-145V
		zakres log. „1”	165V-242V
Ilość wejść dwustanowych	11 swobodnie programowalnych + 1 dedykowany (ParSel)		
<b>Wyjścia dwustanowe</b>			
Pakiet 8 przekaźników sygnalizacyjnych + 2 dedykowane (AL, UP)	dla 250V AC	8.0A	
	dla 250V DC	0.30A	
<b>Typ obudowy oraz waga</b>			
Do montażu natablicowego	CPRO63	standard – 6kg, max - 7kg	
Do montażu zatablicowego	3U-19``	standard – 5kg, max - 6kg	
<b>Dopuszczalne zakresy</b>			
Napięcie wejściowe zasilacza	od 90V DC do 340V DC lub od 65V AC do 240V AC		
Temperatura pracy	od -5°C do +50°C		
Temperatura przechowywania	od -10°C do +60°C		
Wilgotność pracy i przechowywania	40% do 80%		
Klasa szczelności	IP40 (opcja do IP65)		
<b>Porty komunikacyjne</b>			
Interfejs IEC 61850	Ethernet – standard (niezależny kanał), opcja RedBox: 2x Ethernet lub 2xST optyczny wielomodowy		
Interfejs CCBus (dla systemu nadrzędnego i automatyk)	Ethernet (niezależny kanał), ST optyczny wielomodowy (lub opcja FC jednomodowy)		
Interfejs IEC 60870-5-103 (dla systemu nadrzędnego)	ST optyczny wielomodowy (lub opcja FC jednomodowy)		
Interfejs CANBUS (dla systemu nadrzędnego)	2 x RS485, dwa separowane galwanicznie kanały (podstawowy, rezerwowo)		
<b>Rejestrator zakłóceń</b>			
Maksymalna pojemność	7 zdarzeń		
Ilość rejestrowanych wejść dwustanowych	do 16		
Czas przedawaryjny i awaryjny	programowalny 2 do 3630ms		
Obsługa sklejania styków	tak		
<b>Rejestrator zdarzeń</b>			
Pojemność rejestratora zdarzeń	minimum 700 rekordów (z różnymi znacznikami czasu)		



**PARAMETRY TECHNICZNE – wersja skupiona UTXvLRW/S**

Typowy czas zadziałania UTX	dla kryterium wyłącznikowego	6ms	
	dla kryterium prądowego (dla $dI > 2 In$ )	10ms	
<b>Wejścia dwustanowe</b>			
Wytrzymałość izolacji wejść	3kV AC/DC, 5kV impuls 5μs		
Maksymalny pobór prądu	5mA		
Napięcie nominalne wejść dwustanowych	WD=110V DC	zakres log. „0”	0V-60V
		zakres log. „1”	70V-121V
	WD=220V DC	zakres log. „0”	0V-145V
		zakres log. „1”	165V-242V
Ilość wejść dwustanowych	11 swobodnie programowalnych + 1 dedykowany (ParSel)		
<b>Wyjścia dwustanowe</b>			
Pakiet 8 przekaźników sygnalizacyjnych + 2 dedykowane (AL, UP)	dla 250V AC	8.0A	
	dla 250V DC	0.30A	
<b>Typ obudowy oraz waga</b>			
Do montażu natablicowego	CPRO63	standard – 6kg, max - 7kg	
Do montażu zatablicowego	3U-19”	standard – 5kg, max - 6kg	
<b>Dopuszczalne zakresy</b>			
Napięcie wejściowe zasilacza	od 90V DC do 340V DC lub od 65V AC do 240V AC		
Temperatura pracy	od -5°C do +50°C		
Temperatura przechowywania	od -10°C do +60°C		
Wilgotność pracy i przechowywania	40% do 80%		
Klasa szczelności	IP40 (opcja do IP65)		
<b>Porty komunikacyjne</b>			
Interfejs IEC 61850	Ethernet – standard (niezależny kanał), opcja RedBox: 2x Ethernet lub 2xST optyczny wielomodowy		
Interfejs CCBus (dla systemu nadrzędnego i automatyk)	Ethernet (niezależny kanał), ST optyczny wielomodowy (lub opcja FC jednomodowy)		
Interfejs IEC 60870-5-103 (dla systemu nadrzędnego)	ST optyczny wielomodowy (lub opcja FC jednomodowy)		
Interfejs CANBUS (dla systemu nadrzędnego)	2 x RS485, dwa separowane galwanicznie kanały (podstawowy, rezerwowo)		
<b>Rejestrator zakłóceń</b>			
Maksymalna pojemność	7 zdarzeń		
Ilość rejestrowanych wejść dwustanowych	do 16		
Czas przedawaryjny i awaryjny	programowalny 2 do 3630ms		
Obsługa sklejania styków	tak		
<b>Rejestrator zdarzeń</b>			
Pojemność rejestratora zdarzeń	minimum 700 rekordów (z różnymi znacznikami czasu)		

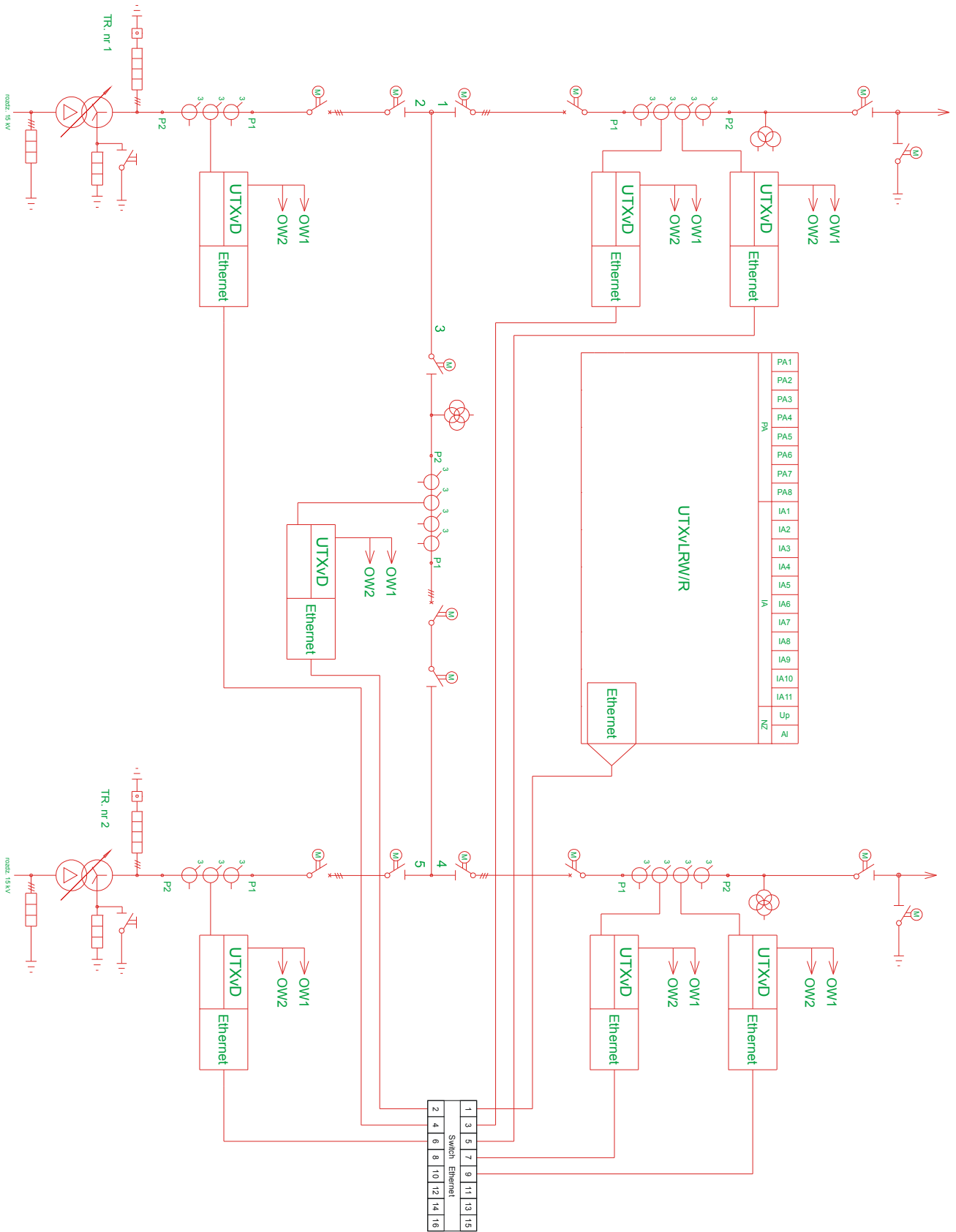


## WERSJE KONFIGURACJI

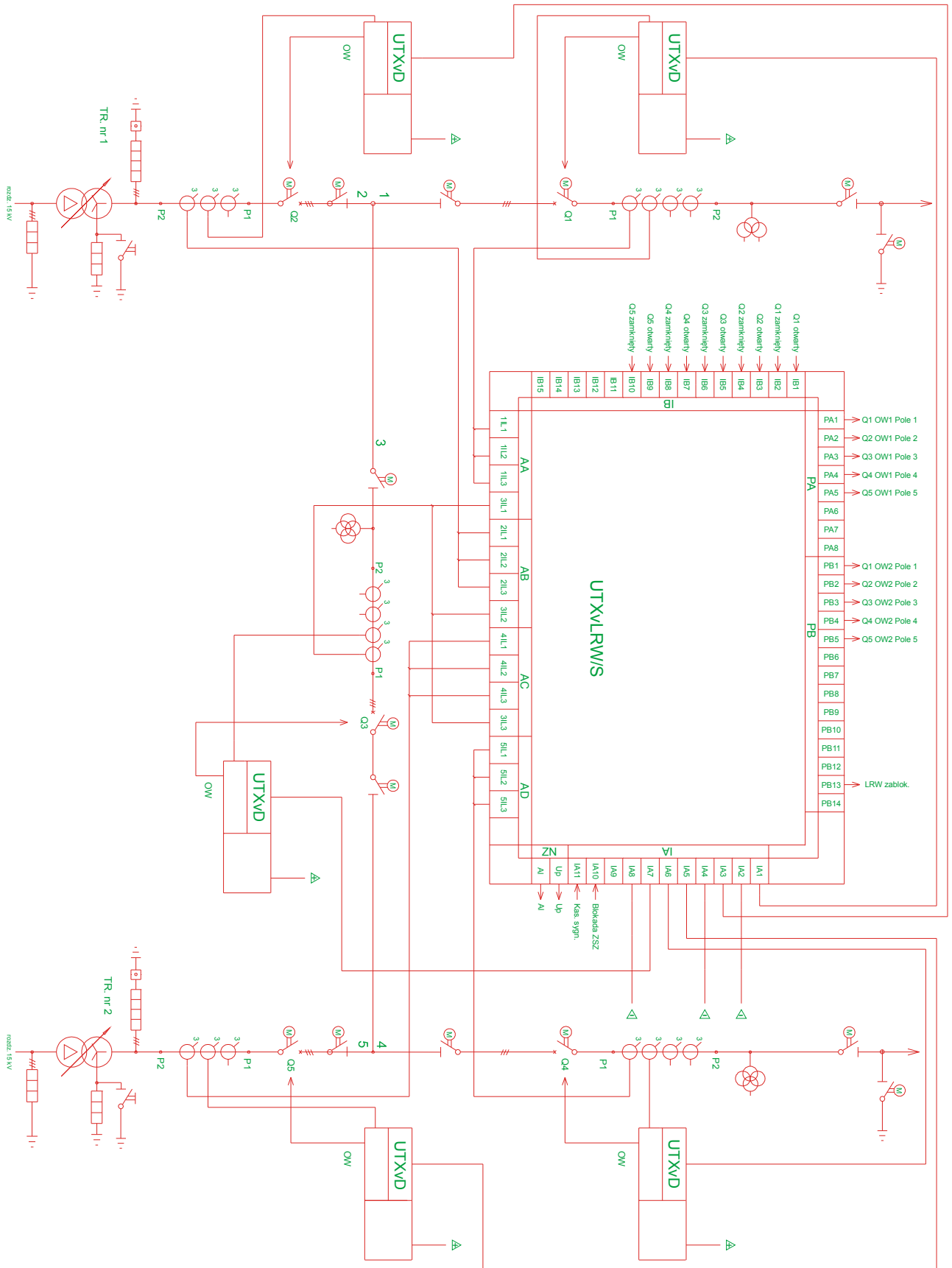
WERSJA ZABEZPIECZENIA	/R	/A	/15A	/15B
<b>TYP PAKIETU</b>				
<b>INZ</b>	IA	IA, IC, IE	IA, IC	IA, IC, IE
<b>INR</b>	-	IB, ID	IB, ID	IB, ID
<b>Pu8</b>	PA	PA, PC	PA, PC	PA, PC
<b>Pu14</b>	-	PB	PB	-
<b>AnA</b>	-	-	IAnAx4	IAnAx4
<b>Sumaryczna ilość wejść dwustanowych</b>	11+1	62+1	52+1	62+1
<b>Sumaryczna ilość wyjść przekaźnikowych</b>	8+2	24+2	24+2	16+2
<b>Sumaryczna ilość wejść analogowych</b>	0	0	15	15
<b>Ilość użytych pakietów wejść/ wyjść/ analogów</b>	1/1/0	5/3/0	4/3/4	5/2/4

## NORMY

Lp.	Rodzaj badania	Norma	Elementy poddane badaniu	Zakres badań
1	Odporność na wyładowania elektrostatyczne	PN-EN 50263:2002 PN-EN 60255-22-2:1999	Port dostępu przez obudowę	- 6/8kV dla wyładowań kontaktowych - 8/1kV dla wyładowań przez powietrze
2	Odporność na szybkie elektryczne stany przejściowe	PN-EN 50263:2002 PN-IEC 60255-22-4:1996 PN-EN 61000-4-4:2005	Port zasilania Porty wejść/wyjść	kl. III – 2kV kl. IV – 4kV
3	Odporność na udary	PN-EN 50263:2002 PN-EN 60255-22-5:2003 PN-EN 61000-4-5:2006	Port zasilania Porty wejść/wyjść	kl. III : - napięcie wspólne – 2kV - napięcie różnicowe – 1kV
4	Odporność na zakłócenia od pól elektromagnetycznych	PN-EN 60255-22-3:2002	Urządzenie	- częstotliwość: 900 ± 5MHz - poziom pola elektromagnetycznego: 10V/m
5	Odporność na zakłócenia przewodzone indukowane przez pola o częstotliwości radiowej	PN-EN 60255-22-6:2004	Port zasilania Porty wejść/wyjść	- częstotliwość: 0,15 < f < 80MHz - amplituda: 10V niemodulowana r.m.s. - impedancja źródłowa: 150Ω
6	Odporność na wibracje sinusoidalne	PN-EN 60068-2-6:2002	Urządzenie	- częstotliwość: 10-150Hz - przyspieszenie: 5m/s <sup>2</sup> (rms)
7	Odporność na zimno	PN-EN 60068-2-1:2007(U)	Urządzenie	Temperatura: -5°C 1. czas spadku temp. 60min. czas trwania testu 1h 2. czas spadku temp. 25min. czas trwania testu 16h 3. rozpoczęcie pracy w -5°C czas trwania testu 1h
8	Odporność na suche gorąco	PN-EN 60068-2-2:2002	Urządzenie	Temperatura: +50°C czas wzrostu temp. 30min. czas trwania testu 96h
9	Wytrzymałość na zimno	PN-EN 60068-2-1:2007(U)	Urządzenie	Temperatura: -10°C czas trwania testu 96h
10	Wytrzymałość na suche gorąco	PN-EN 60068-2-2:2002	Urządzenie	Temperatura: +60°C czas trwania testu 96h



## SCHEMAT MONTAŻOWY - WERSJA SKUPIONA



Ver. 24.09.2014