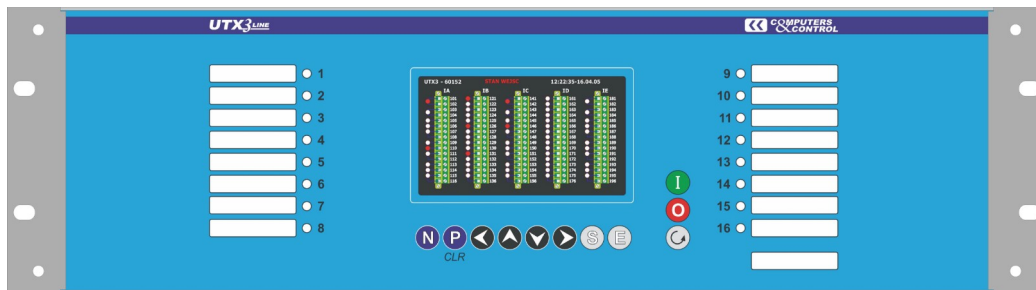


UNIWERSALNY TERMINAL ZABEZPIECZENIOWY PRACUJĄCY W SIECI Z DOWOLNYM PUNKTEM NEUTRALNYM

Zabezpieczenia typu **UTXvL** przeznaczone są do ochrony pól pracujących w sieci z punktem neutralnym w dowolnej konfiguracji. Zapewniają one szybkie, wybiórcze i niezawodne wyłączenie pola w przypadku wystąpienia dowolnego typu zwarcia: międzyfazowego lub doziemnego. Podstawą niezawodnego działania zabezpieczeń są: precyzyjny i szybki pomiar wielkości analogowych oraz precyzyjne wyliczenie wektorów napięć, prądów oraz admitancji doziemnej. Urządzenia wyposażone są w cyfrowe przetworniki A/C oraz interfejsy transmisji sieciowej Ethernet i TCP/IP, opcjonalnie możliwość komunikacji światłowodowej w protokołach TRbus, AAbus, IEC 870-5-103 oraz standardzie **IEC 61850**. Kanał inżynierski CCBus jest wyprowadzony również na przednim panelu urządzenia poprzez port miniUSB lub opcjonalnie RS232 lub ETH RJ45. Urządzenie może być wyposażone w interfejs CANBus (2 kanały) dla systemu nadrzędnego. Ponadto, urządzenia mogą współpracować z koncentratorem Xserwer, który może posiadać implementację protokołu DNP3.0 oraz standardu IEC61850. UTXvL przeznaczone są do ochrony pól takich jak: pola odpywowe kablowe i napowietrzne, pola transformatora głównego oraz potrzeb własnych, pole sprzęgła oraz pole baterii kondensatorów.



CHARAKTERYSTYKA URZĄDZENIA (stopnie zabezpieczeniowe dostępne w zależności od wersji wykonania)

50/51/51A/67	cztery stopnie nadprądowe fazowe kierunkowe lub bezkierunkowe (4 x I>)
59	dwa stopnie nadnapięciowe fazowe (2 x U>)
27	dwa stopnie podnapięciowe fazowe (2 x U<)
49	model cieplny (2 stopnie)
23	cztery stopnie zabezpieczenia temperaturowego - opcja (na podstawie pomiaru temperatury czujnikami PT100)
32	jeden stopień zwrotnomocowy (P>)
32VAR	jeden stopień kompensacji mocy biernej (Q<>,tg<>)
79N	automatyka AWSCz
79C/86	automatyka ABK
46/47	asymetria prądów i napięć
50N/51N	trzy stopnie nadprądowe doziemne bezkierunkowe (3xIe>)
59N	trzy stopnie nadnapięciowe doziemne (3 x Ue)
67N	dwa stopnie nadprądowe doziemne kierunkowe (2xIek>)
67YN	jeden stopień doziemny admitancyjny (RYe, RBe, RGe)
67YN	jeden stopień doziemny przyrostowo-admitancyjny (RYYe)
50/51	dwa stopnie nadprądowe bezkierunkowe od zwarc wewnątrznych (2 x Ig>)
37	trójfazowe zabezpieczenie podprądowe
87LP	odcinkowy stopień różnicowo – prądowy

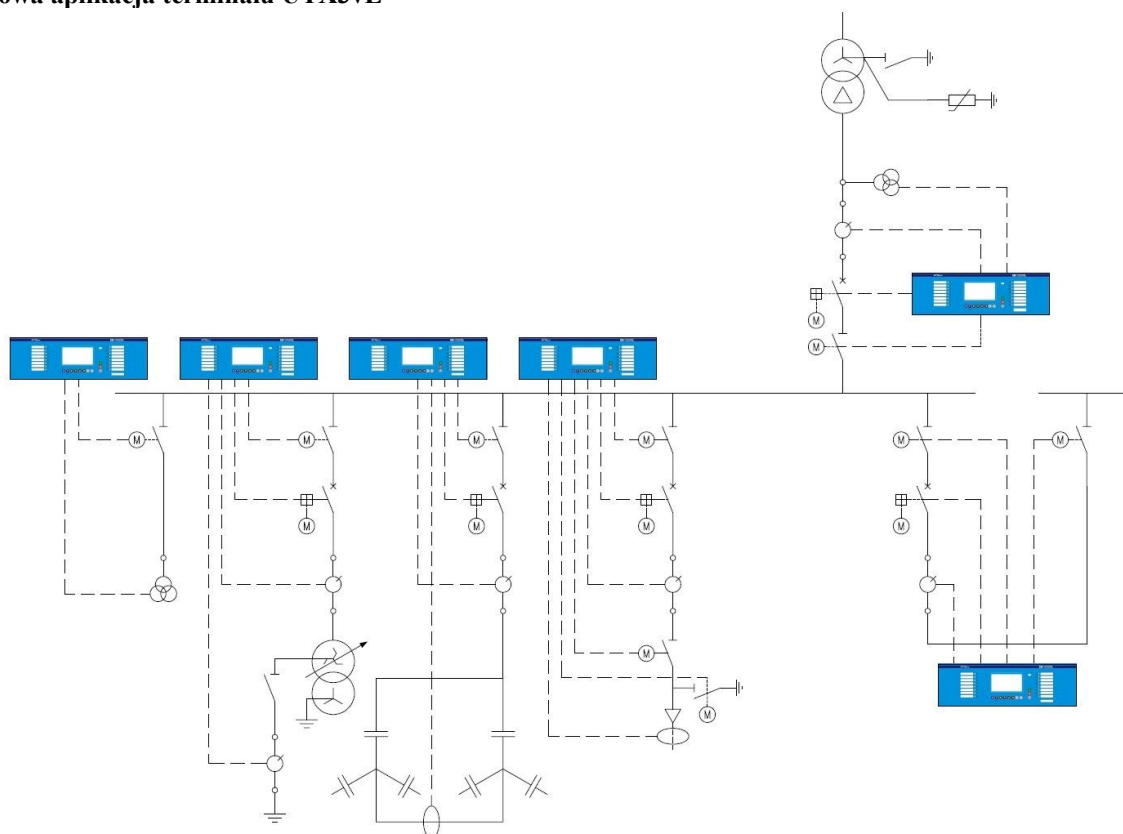
81L/81H	cztery stopnie nadczęstotliwościowe i podczęstotliwościowe (3 kryteria: f, df/dt, Δf/Δt)
50H/51H(2)	detektor drugiej harmonicznej prądów fazowych
21FL	precyzyjny lokalizator wystąpienia miejsca zwarcia
25	automatyka synchronicznego załączania linii
50/51	realizacja uproszczonego zabezpieczenia szyn ZS
50BF/51BF	w pełni programowalny układ rezerwy wyłącznikowej LRW
81L/81H	cztery stopnie wewnętrzne SCO oraz dwa SPZ/SCO (4 x SCO, 2 x SPZ/SCO); cztery stopnie zewnętrzne SCO oraz SPZ/SCO (4 x SCO, 4 x SPZ/SCO)
79(3)	czterokrokowa, sześcioprogramowa automatyka SPZ dla dowolnej funkcji zabezpieczeniowej lub logicznej
85	możliwość realizacji automatyk pomiędzy stacjami z wykorzystaniem kanału transmisyjnego TRBus
74	funkcje sygnalizacji stacyjnej UP, AL, AW
30/74	możliwość podłączenia na wejścia dwustanowe zewnętrznych zabezpieczeń
11	funkcja zabezpieczeniowa wyłączania linii przy załączeniu na zwarcie
33	funkcja sterownika pola z prezentacją stanu pola na wyświetlaczu graficznym z obsługą 30-tu w pełni programowalnych łączników
DFR	rejestracja zakłóceń
SER	rejestrator zdarzeń (dziennik), szczegółowe raportowanie przebiegu wyłączania zwarcia wyświetlane na wyświetlaczu i transmitowane do systemu
PMU	synchroniczne próbkowanie wejść analogowych
CLK	synchronizacja czasu oraz zegar czasu rzeczywistego
TCM	kontrola obwodu wyłączającego
LGC	32 funkcje logiczne z programowalnymi modyfikatorami do realizacji prostych i złożonych algorytmów, proste wejścia/wyjścia I/O, matryca logiczna

CECHY FUNKCJONALNE

- wieloprocesorowy cyfrowy system pomiarowo - decyzyjny posiadający 5 grup nastaw zabezpieczeń (4 konfigurowalne + 1 zestaw nastaw fabrycznych),
- galwaniczna separacja poszczególnych wejść i wyjść (analogowych i cyfrowych),
- możliwość działania każdego stopnia na sygnał (raport zadziałania),
- stabilizacja wektorów oraz kompensacja zwarć przerywanych dla precyzyjnego i selektywnego wyznaczania zwarcia,
- permanentna kontrola poprawności układów wewnętrznych terminala,
- trzy poziomy uprawnień chronione hasłami,
- układ współpracy z wyłącznikiem (kontrola ciągłości, zazbrojenia i blokady przeciw pomp.) oraz zdalnym sterowaniem,
- pomiar wielkości – I, U, S, P, Q, f, Ep, Eq i wizualizacji na wyświetlaczu sterownika z możliwością ich transmisji do systemu,
- sygnalizacja awarii bezpieczników przekładni napięciowej,
- detektor zwarć doziemnych,
- detektor otwartego obwodu,
- rejestracja stanu wejść dwustanowych,
- liczniki wyłączeń WZ, czasy pracy urządzenia oraz funkcja sumowania prądów wyłączalnych przez wyłącznik,
- kolorowy wyświetlacz graficzny 4,3" i 11 przyciskowa klawiatura oraz 16 diod LED (15 swobodnie programowalnych),
- czterokwadrantowe liczniki energii elektrycznej,
- możliwość wizualizacji, sterowania i konfiguracji poprzez program SAZ2000,
- możliwość współpracy z systemem automatyk stacyjnych Automatic Over Ethernet (AoE), systemem Alice'79 (AABus) oraz z sygnałami GOOSE,
- komunikacją w protokole **IEC 61850** (Fast Ethernet MAC/PHY IEEE802.3x, QoS IEEE802.1p, VLAN IEEE802.1Q, SNTP, TCP/IP) oraz dodatkowej opcji RedBox rozszerzającej o: (1xIEEE802.3, 2xIEEE802.3, IEEE 62439-3 PRP/HSR, IEEE1588v1 v2 PTP),
- komunikacja w protokole **Alice'79 (AABus)** - opcjonalnie - poprzez interfejs OPTO (jedno lub wielomodowe) do komunikacji z zabezpieczeniem UTXvMSZ lub UTXvMR,

- komunikacja w protokole **DiffChannel TRbus** - opcjonalnie - poprzez interfejs OPTO (jednomodowe) do komunikacji z drugim pół-kompletem zabezpieczenia UTXvRP,
- komunikacja w protokole **IEC 870-5-103** - opcjonalnie - poprzez interfejs OPTO (wielomodowe),
- komunikacja w protokole **PPM2 CANBUS** - opcjonalnie - poprzez interfejsy: 2xCAN,

Przykładowa aplikacja terminalu UTX3vL



PARAMETRY TECHNICZNE

Typowy czas zadziałania UTX	dla pobudzenia wektorowego	25ms
	dla pobudzenia nadprądowego	20ms
	dla pobudzenia częstotliwościowego	90ms

Wejścia analogowe		
Nominał wejść prądowych (In)	1A oraz 5A (przełączane zworką)	
Nominał wejść napięciowych (Un)	57.7V	
Max. pobór mocy wejść prądowych	0.1W (dla I=1In)	
Max. pobór mocy wejść napięciowych	0.04VA (dla U=1Un)	
Wytrzymałość izolacji wejść	3kV AC/DC, 5kV impuls 5μs	
Ilość wejść analogowych	2 dla: UTXvL/2	IE, U4(UE)
	3 dla: UTXvL/3,	IL1, IL2, IL3
	4 dla: UTXvL/4	IL1, IL2, IL3, U4(UE)
	5 dla: UTXvL/5	IL1, IL2, IL3, IE(/IG), U4(UE)
	8 dla: UTXvL/8	IL1, IL2, IL3, IE(/IG), UL1, UL2, UL3, U4(UE)/Usync
10 dla UTXvL/10	IL1, IL2, IL3, IE, IG /IE2, UL1, UL2, UL3, U4(UE), Usync	
Klasa pomiarowa	lepsz niż 0.4	
Zakres pomiarowy	dla wejść prądowych In=1A	50 In
	dla wejść prądowych In=5A	50 In
	dla wejścia prądowego IEn=1A	1A / 2A / 10A
	dla wejść napięciowych	2 Un
Wytrzymałość przeciążeniowa	dla wejść prądowych In=1A	100 In/1s, 10 In trwale
	dla wejść prądowych In=5A	100 In/1s, 4,5 In trwale
	dla wejścia prądowego IE=1A/2A/10A	100A/1s, 10 A trwale
Wytrzymałość dynamiczna	dla wejścia prądowego In=1A	200 In/20ms
	dla wejścia prądowego In=5A	200 In/20ms
	dla wejścia prądowego IE=1A/2A/10A	250 A/20ms

Wejścia dwustanowe		
Wytrzymałość izolacji wejść	3kV AC/DC, 5kV impuls 5μs	
Maksymalny pobór prądu	5mA	
Napięcie nominalne wejść dwustanowych	WD=110V DC	zakres log. „0”: 0V-60V, zakres log. „1”: 70V-121V
	WD=220V DC	zakres log. „0”: 0V-145V, zakres log. „1”: 165V-242V
	Uniwersalny	zakres log. „0”: 0V-60V, zakres log. „1”: > 70V
	Możliwe wykonanie na dowolne napięcie nominalne po kontakcie z producentem	
Ilość wejść dwustanowych	UTX - 26 do 63 swobodnie programowalnych + 1 dedykowany (ParSel)	

Wyjścia dwustanowe			
Wytrzymałość łączeniowa styków	pakiet PA-x4/8 - 4 wyjścia mocne 5A + 4 wyjścia standardowe pakiet PA-x8/8 - 8 wyjść mocnych 5A* pakiet PC-x4/8 - 4 wyjść mocnych 5A* + 4 wyjścia standardowe pakiet PC-x8/8 - 8 wyjść mocnych 5A* *opcja	prąd i moc maksymalna	5.0A DC, L/R =0ms 3.0A DC, L/R =20ms
		napięcie max	250V DC / 250V AC
		tp=0.05ms	
	pakiet Pu8 - 8 wyjść standardowych pakiet Pu x4/8 dla wyjść standardowych	dla 250V AC	8.0A
		dla 250V DC	0.30A
	tp=10ms		
pakiet Pu14 - 14 wyjść standardowych	dla 250V AC	6.0A	
	dla 250V DC	0.18A	
tp=8ms			
Ilość wyjść dwustanowych	Od 16 do 44 swobodnie programowalne (w zależności od konfiguracji) + 2 dedykowane („UP” i „Alarm”)		

Dostępne pakiety wejść/wyjść dwustanowych			
Pakiety wejść dwustanowych		Pakiety wyjść dwustanowych	
IA	11 wejść dwustanowych	PA	pakiet PA-x4/8 - 4 wyjścia mocne 5A + 4 wyjścia standardowe pakiet PA-x8/8 - 8 wyjść mocnych 5A*
IB	15 wejść dwustanowych	PB	14 wyjść dwustanowych
IC	11 wejść dwustanowych	PC	8 wyjść dwustanowych pakiet PC-x4/8 - 4 wyjść mocnych 5A + 4 wyjścia standardowe* pakiet PC-x8/8 - 8 wyjść mocnych 5A*
ID	15 wejść dwustanowych		
IE	11 wejść dwustanowych	PD	14 wyjść dwustanowych
*opcja			

Standardowe konfiguracje wejść/wyjść**		
Dla UTX	K0-8 (pakiety IA, IB, PA, PB)	26+1 wejść, 22+2 wyjść
	K1-8 (pakiety IA, IB, IC, PA, PB, PC)	37+1 wejść, 30+2 wyjść
	K2-8 (pakiety IA, IB, IC, ID, PA, PB, PC, PD)	52+1 wejść, 44+2 wyjść *
	K3-8 (pakiety IA, IB, IC, ID, IE, PA, PB, PC)	63+1 wejść, 30+2 wyjść *
	*konfiguracja niedostępna dla obudowy PROFISSET63 i 3U-64	
**możliwa inna konfiguracja wejść/wyjść po kontakcie z producentem		

Typ obudowy oraz waga		
Uniwersalne (do montażu na lub zatablicowego)	3U-19” / 3U-64 / (kolorowy wyświetlacz graficzny 4,3”, 16 LED, 11 klaw.) zatablicowa – przednie uchwyty, natablicowa – tylne zawiasy (górną i/lub dolną osłoną – siatka lub pełna blacha)	standard – 5kg, max. – 6kg
Uniwersalne (do montażu na lub zatablicowego) * - opcja	PROFISSET63 / PROFISSET84 (kolorowy wyświetlacz graficzny 4,3”, 16 LED, 11 klaw.) zatablicowa – przednie uchwyty, natablicowa – tylne uchwyty + zawiasy	standard – 6kg, max. – 7kg

Dopuszczalne zakresy	
Napięcie wejściowe zasilacza	od 120 V DC do 350 V DC lub od 90 V AC do 250 V AC, standard
	od 90V DC do 340V DC lub od 65V AC do 240V AC, opcja
	wersja z dwoma zasilaczami: od 120 V DC do 350 V DC lub od 90 V AC do 250 V AC, opcja
Temperatura pracy	od -5°C do +55°C
Temperatura przechowywania	od -25°C do +70°C
Wysokość nad poziomem morza	≤ 2000m
Ciśnienie atmosferyczne	od 86kPa do 106kPa
Wilgotność pracy i przechowywania	od 5% do 95%
Klasa szczelności	IP40 (opcja do IP65)

Porty komunikacyjne **	
Interfejs IEC 61850, opcja	Ethernet, standard (niezależny kanał), RedBox: 3x Ethernet i 2xSFP – implementacja protokołów HSR i PRP, opcja Switch 1: 2x Ethernet i 1xSFP + 1x Ethernet i 1xSFP, opcja Switch 2: 2x Ethernet i 1xSFP, opcja Switch 3: 1x Ethernet i 1xSFP, opcja
Interfejs TRBus (dla kanału transmisyjnego TRBus, automatyk międzystacyjnych), opcja	FC/PC optyczny jednomodowy (do 15 lub do 40km),
Interfejs CCBus (dla systemu nadrzędnego i automatyk)	Ethernet, standard ST optyczny wielomodowy, opcja FC/PC jednomodowy, opcja RS485, opcja RS232, opcja
Interfejs CCBus, front (dla komunikacji lokalnej)	miniUSB, standard Ethernet, opcja RS232, opcja
Interfejs IEC 60870-5-103 (dla systemu nadrzędnego), opcja	ST optyczny wielomodowy, standard FC/PC jednomodowy, opcja RS485, opcja
Interfejs CANBUS (dla systemu nadrzędnego), opcja	2 x RS485, dwa separowane galwanicznie kanały (podstawowy, rezerwowy)
**) dostępność portów komunikacyjnych zgodnie ze schematem aplikacyjnym, bądź po kontakcie z producentem	

Rejestrator zakłóceń	
Maksymalna pojemność	8 zdarzeń
Ilość rejestrowanych wejść analogowych	2 do 8
Ilość rejestrowanych wejść dwustanowych	Od 26 do 63 fizycznych wejść dwustanowych (w zależności od konfiguracji) + sygnały wewnętrzne wypracowane przez urządzenie
Czas rejestracji pojedynczego zakłócenia	3630ms
Obsługa sklejania styków	tak

Rejestrator zdarzeń	
Pojemność rejestratora zdarzeń	minimum 4000 rekordów

Normy	
PN-EN 50263, PN-EN 60255-26, PN-EN 60255-22-2, PN-EN 55022, PN-IEC 60255-22-4 i PN-EN 61000-4-4, PN-EN 60255-22-5 i PN-EN 61000-4-5, PN-EN 60255-27, PN-EN 60255-21	

NORMY

Lp.	Rodzaj badania	Norma	Elementy poddane badaniu	Zakres badań
1	Odporność na wyładowania elektrostatyczne	PN-EN 50263:2002 PN-EN 60255-26:2014-01 PN-EN 60255-22-2:1999	Port dostępu przez obudowę	- 8kV dla wyładowań przez kontakt - 15kV dla wyładowań przez powietrze
2	Odporność na szybkie elektryczne stany przejściowe	PN-EN 50263:2002 PN-EN 60255-26:2014-01 PN-IEC 60255-22-4:2008 PN-EN 61000-4-4:2005	Port zasilania Porty wejść/wyjść Port LAN	kl. IV – 4kV kl. IV – 4kV kl. III – 1kV
3	Odporność na udary	PN-EN 50263:2002 PN-EN 60255-26:2014-01 PN-EN 60255-22-5:2011 PN-EN 61000-4-5:2006	Port zasilania Porty wejść/wyjść	kl. III : - napięcie wspólne – 2kV - napięcie różnicowe – 1kV (dla portu zasilającego dodatkowo ze zmianą kąta: 0°, 90°, 180°, 270°)
4	Odporność na zakłócenia od pól elektromagnetycznych	PN-EN 60255-26:2014-01 PN-EN 60255-22-3:2008	Urządzenie	- częstotliwość: (80 -1000) MHz - poziom pola elektromagnetycznego: 10V/m - punkty sprawdzenia podtrzymania pobudzenia: 80MHz± 0,5MHz 160MHz± 0,5MHz 380MHz± 0,5MHz 450MHz± 0,5MHz 900MHz± 0,5MHz - czas pobudzenia: 30s
5	Pole magnetyczne o częstotliwości sieciowej	PN-EN 60255-26:2014-01 PN-EN 61000-4-8:2010	Urządzenie	30A/m przez 60s 300A/m przez 3s
6	Pomiary promieniowanych zakłóceń elektromagnetycznych	PN-EN 60255-26:2014-01 EN 60255-25:2000	Urządzenie	- częstotliwość: (30 -1000) MHz - dopuszczalne poziomy zakłóceń: 50dB(uV/m) dla [30-230]MHz 57dB(uV/m) dla [230-1000]MHz
7	Odporność na zakłócenia przewodzone indukowane przez pola o częstotliwości radiowej	PN-EN 60255-26:2014-01 PN-EN 60255-22-6:2001	Port zasilania Porty wejść/wyjść	- częstotliwość: 0,15< f < 80MHz - amplituda: 10V niemodulowana r.m.s. - impedancja źródła: 150Ω - punkty sprawdzenia podtrzymania pobudzenia: 27MHz± 0,5MHz 68MHz± 0,5MHz - czas pobudzenia: 30s
8	Odporność na wibracje sinusoidalne	PN-EN 60068-2-6:2002 PN – EN 60255-21-1:1999	Urządzenie	Klasa 1 - częstotliwość: 10-150Hz - przyspieszenie 1g
9	Odporność na udary pojedyncze i wielokrotne	PN-EN 60255-21-2:2000	Urządzenie	Klasa 1 próba reakcji na udary pojedyncze dla przyspieszenia - 5g próba wytrzymałości na udary pojedyncze dla przyspieszenia - 15g udary wielokrotne dla przyspieszenia - 10g
10	Badania sejsmiczne	PN-EN 60255-21-3:1999	Urządzenie	Klasa 1 - częstotliwość: (1-35)Hz - wartość szczytowa przyspieszenia: x = 1,0g ; y = 0,5g - wartość szczytowa przemieszczenia: x = 3,5[mm]; y = 1,5[mm]
11	Odporność na zimno	PN-EN 60068-2-1:2007(U)	Urządzenie	Temperatura: -5°C 1. czas spadku temp. 60min., czas trwania testu 1h 2. czas spadku temp. 25min., czas trwania testu 16h 3. rozpoczęcie pracy w -5°C, czas trwania testu 1h
12	Odporność na suche gorąco	PN-EN 60068-2-2:2002	Urządzenie	Temperatura: +55°C czas wzrostu temp. 30min., czas trwania testu 96h
13	Wytrzymałość na zimno	PN-EN 60068-2-1:2007(U)	Urządzenie	Temperatura: -25°C czas trwania testu 96h
14	Wytrzymałość na suche gorąco	PN-EN 60068-2-2:2002	Urządzenie	Temperatura: +70°C czas trwania testu 96h
15	Wymagania bezpieczeństwa wyrobu	PN-EN 60255-27:2014-6	Urządzenie	Wymagania bezpieczeństwa wyrobu

