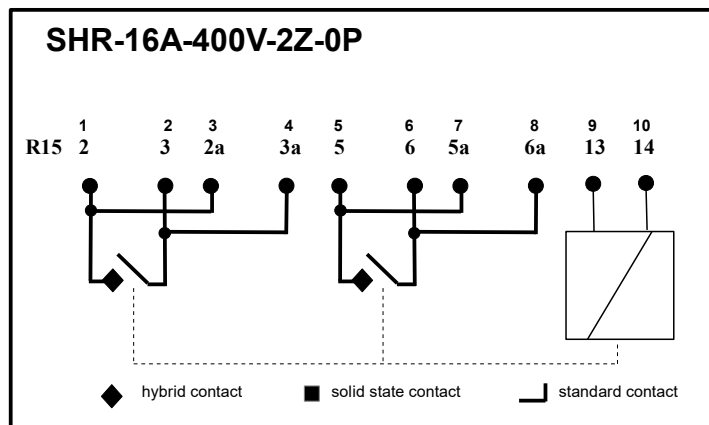
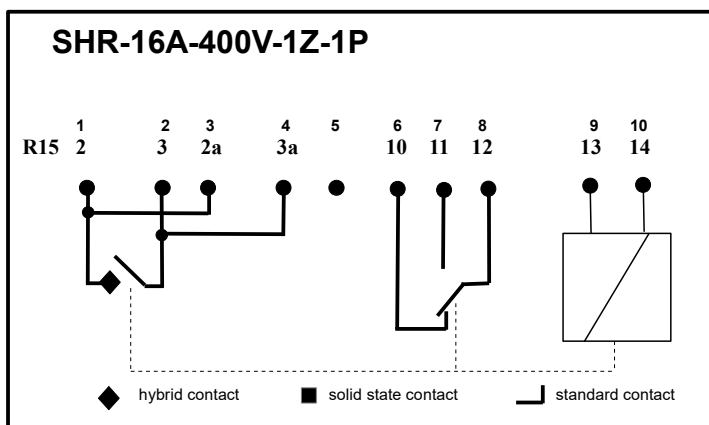




PRZEKAŹNIK HYBRYDOWY SHR-16A-400V-2Z-0P (1Z-1P)

$T_{on/off} = 0.3 \text{ ms} / 15.0 \text{ ms}$
 $I_{on/off} = 16A / 16A @ 250 \text{ V DC}$

Zdjęcie poglądowe.



* Standardowe oznaczenie zacisków zgodne z R15-4p.

PARAMETRY TECHNICZNE.

Wejście.

Napięcie sterujące (13-14)

- 12, 24... 220 VDC $\pm 20\%$ 13/15 mA DC

Wyjście.

Napięcie pracy pojedynczego styku max.

- 365 VDC ; 250 VAC

Prąd załączany pojedynczego styku max.

- 16A (30 A $t = 8 \text{ ms}$)

Prąd rozłączany maksymalny (L/R = 0ms)

- 16A @ 250 V DC

Prąd rozłączany maksymalny (L/R = 15ms/40ms)

- 10A/5A @ 250 V DC

Prąd ciągły max.

- 16A

Moc łączona pojedynczego styku max.

- 4.0 kW

Moc rozłączana pojedynczego styku (L/R = 0ms)

- 4.0 kW

Moc rozłączana pojedynczego styku (L/R = 15 ms/40 ms)

- 2.0/1.25 kW

Maksymalny prąd upływu w stanie rozłączenia

- < 50 nA @ 365VDC, 25 °C

- < 500 nA @ 365VDC, 85 °C

- 250 V/8A AC; 250V/0.3 A DC

Styk pomocniczy 1P

Czasy działania.

Styk hybrydowy $T_{ON/OFF}$

- 0.3 ms / 15.0 ms

Styk pomocniczy $T_{ON/OFF}$

- 7.0 ms / 3.0 ms

Trwałość.

Trwałość łączeniowa typowa (360 cykli/h)

- 50 000 (5A @ 220V DC L/R=15 ms)

Ilość cykli roboczych w czasie (obciążenie indukcyjne)

- 4 / 10s (P = 1.0 kW, L/R = 15 ms)

Napięcie probiercze wej./wyj.

- 3 kV DC, 2kV AC

Napięcie probiercze styków

- 365V DC (IEC 60255-27)

Obudowa.

Montaż

- IP40 / szyna TS

Temperatura pracy / przechowywania

- -25 do +45 °C / -40 do +85 °C

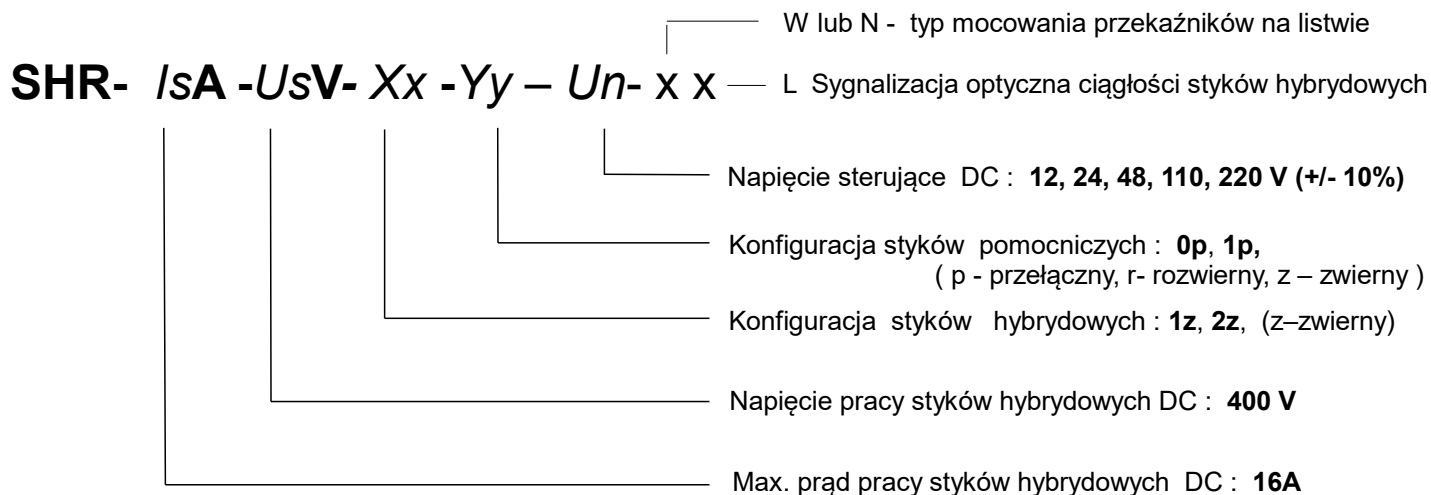
Wymiary

- 95x25x95 mm

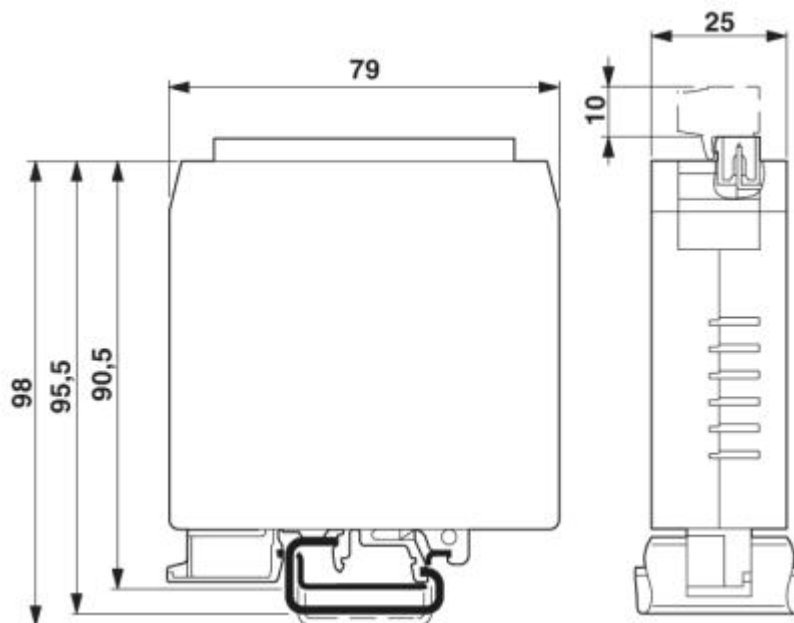
Ciężar

- około 0,25 kg

Oznaczenie i dostępne wersje wykonania przekaźników SHR-16A-400V...



Wymiary obudowy typ UEGM-MSTB firmy PHOENIX CONTACT*



* źródło : dane techniczne firmy PHOENIX CONTACT
<http://catalog.phoenixcontact.net/phoenix/assets.do?action=techdata&artnr=2781453&general=en>

Computers & Control ResLab
41-106 Siemianowice Śl. ul. Mieszka I 44 Tel. +48 509 330 072,
www.cc-reslab.pl biuro@cc-reslab.com
Computers & Control
40-241 Katowice ul. Hutnicza 10, tel. +48 32 204 25 28,
www.computers-and-control.pl cc.biuro@candc.pl